

Müllplatzeinhausung NEPTUN



Grundeinheit mit Seitenwand



Grundeinheit mit Rückwand

Technische Daten

Maße: Länge Dach 3,00 m, Breite/Tiefe 2,00 m, Lichte Höhe 2,20 m, Gesamthöhe 2,65 m

Konstruktion: Stahl-Schraubkonstruktion aus Quadrat-Rohrstützen.

Dach: Alu-Wellblech, mit Unterkonstruktion vernietet.

Rück- und Seitenwände: Aus Alu-Wellblech, mit den Stützen verschraubt.

Entwässerung: Seitlich über Wasserspeier.

Befestigung: Aufdübeln mittels Fixanker (gehört mit zum Lieferumfang).

Schneelast: 0,75 kN/m².

Montage: Selbstmontage durch Kunden.

Fundament: Einzel- oder Plattenfundamente.

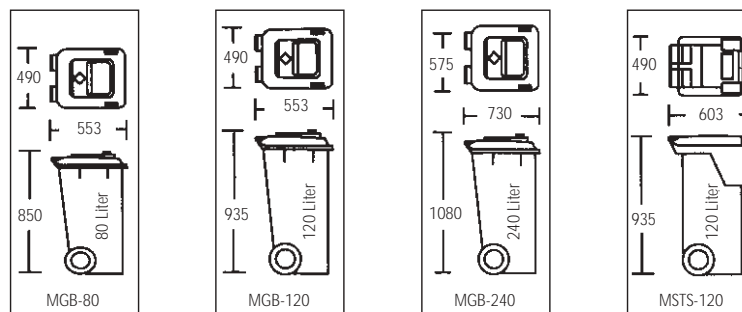
Oberfläche und Farbe: Alle Stahlteile feuerverzinkt. Alu-Wellprofile einseitig mit Zweischichtpolyesterlackierung, Standardfarbe silbermetallic.

Überdachung NEPTUN

Grundeinheit, ohne Rück-/Seitenwände	Nr. 226 016 67
Anbaueinheit Stirnseite	Nr. 226 017 67
Anbaueinheit Frontseite	Nr. 226 018 67
Rückwand	Nr. 226 019 67
Seitenwand	Nr. 226 020 67

Passend für folgende handelsübliche Müllbehälter:

Maße in mm



handelsübliche Müllbehälter

