

Müllplatzumhausung HERBST



Wenn es gilt Müllplätze elegant und formschön zu verbinden, dann ist unsere Müllplatzumhausung HERBST das Richtige. Berankt oder unberankt, der Standort der Müllbehälter tritt dezent in den Hintergrund. Dieses System lässt sich in Länge, Breite und Farbe beliebig den Wünschen unserer Kunden angleichen.

Auf Rundrohrstützen werden mittels einer dekorativen Halterung Stahlkugeln befestigt. Zwischen den Stützen werden Doppelstabgittermatten, Maschenweite 55 x 200 mm, mit einem dekorativen Abschluss im oberen Bereich montiert. Beim Bau der Stellflächen und Fundamente für die Sammelplätze empfehlen wir Begrenzungskanten oder Bordsteine zu setzen, um Beschädigungen der Müllbehälter an der Müllplatzumhausung zu vermeiden. Die Müllplatzumhausung HERBST ist in ihrer Grundausführung verzinkt. Die Pulverbeschichtung führen wir auf Ihren Wunsch nach unserer RAL-Farbskala aus. Die zweiflügelige Tür ist vorgerichtet für den Einbau eines Schließzylinders.



Passend für folgende Müllbehälter:

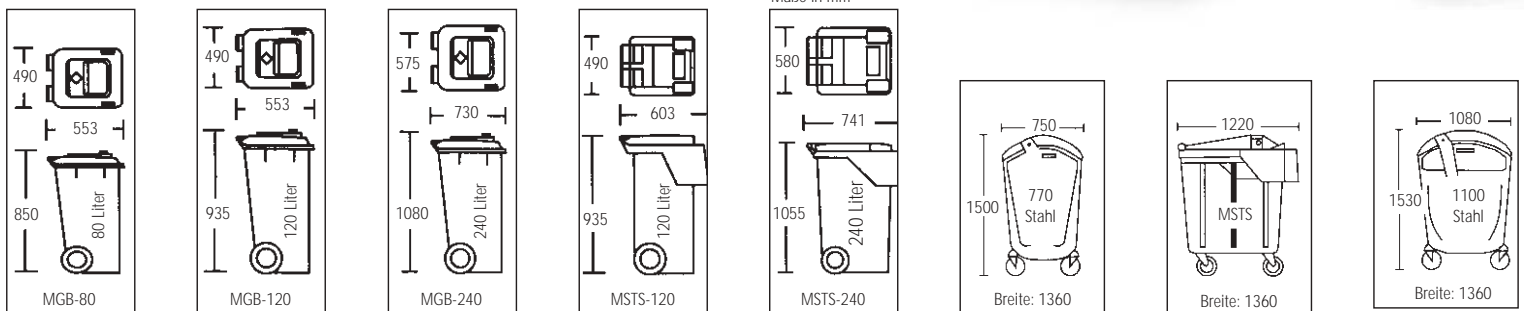




Abb. (oben) bestehend aus:

- 4 Rundrohrstützen Eckelement
- 4 Rundrohrstützen Mittelelement
- 1 Rundrohrstütze Türanschlag links
- 1 Rankgitterelement Rückwand
- 6 Rankgitterelemente Seitenwand
- 1 Rankgitterelement Vorderwand

Stahlkonstruktion komplett feuerverzinkt und pulverbeschichtet in RAL 7016 anthrazitgrau.

Abb. Skizze bestehend aus:

- 4 Rundrohrstützen Eckelement
- 1 Rundrohrstütze Mittelelement
- 1 Rundrohrstütze Türanschlag rechts
- 1 Rundrohrstütze Türanschlag links
- 2 Rankgitterelement Rückwand
- 2 Rankgitterelemente Seitenwand
- 2 Rankgitterelement Vorderwand
- 1 Tür, 2-flügelig
- Stahlkonstruktion feuerverzinkt

Müllplatzumhausung HERBST				
Ausführung	Maße in mm		verzinkt	verzinkt + pulverbeschichtet
Rundrohrstütze Eckelement	Ø 76,1 x 2350	Nr. €/Stück	226 102 67	226 010 67
Rundrohrstütze Mittelelement	Ø 76,1 x 2350	Nr. €/Stück	226 103 67	226 011 67
Rundrohrstütze Türanschlag links	Ø 76,1 x 2350	Nr. €/Stück	226 104 67	226 012 67
Rundrohrstütze Türanschlag rechts	Ø 76,1 x 2350	Nr. €/Stück	226 105 67	226 013 67
Tür, 2-flügelig	1670 x 2000	Nr. €/Stück	226 106 67	226 014 67
Rankgitterelement Rückwand	2260 x 1660	Nr. €/Stück	226 107 67	226 015 67
Rankgitterelement Seitenwand	1660 x 1660	Nr. €/Stück	226 108 67	226 009 67
Rankgitterelement Vorderwand	1390 x 1660	Nr. €/Stück	226 109 67	226 008 67

Zubehör für Türen	
Einsteckschloss für Flügel Tür	Nr. 123 330 67
Profilzylinder mit 3 Schlüsseln	Nr. 123 332 67
Dreikantzylinder mit einem Dreikantschlüssel	Nr. 123 333 67

